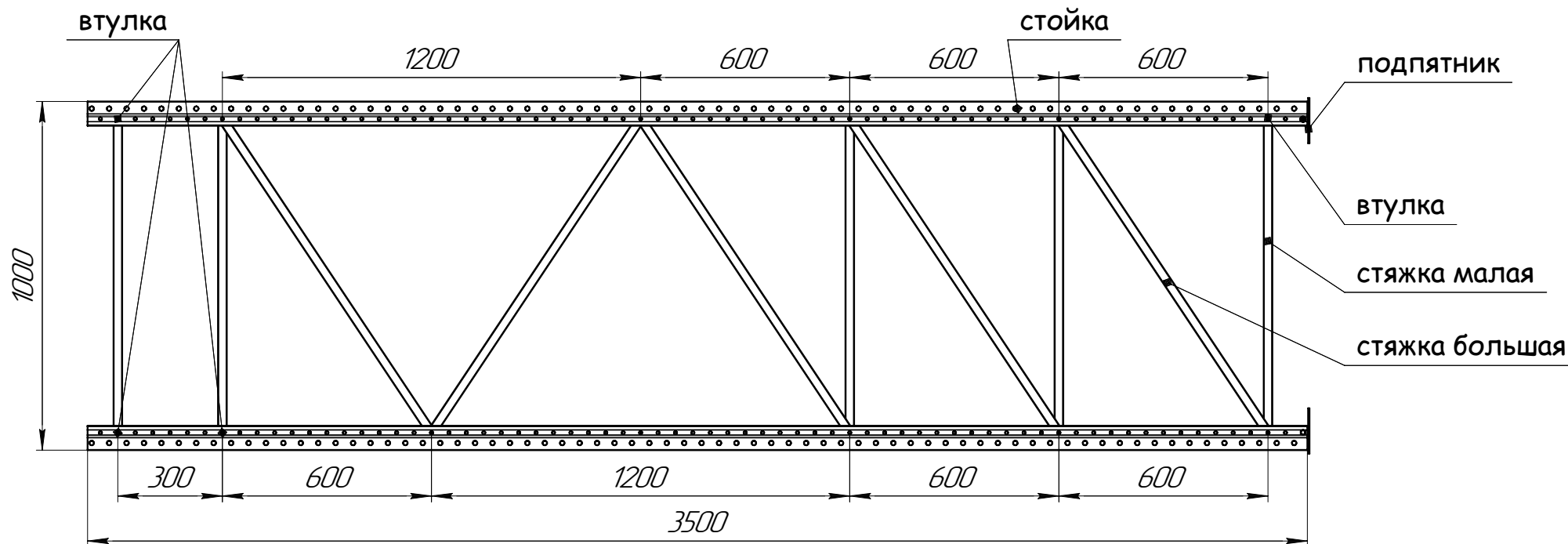


СТСМ



Комплектность для сборки рамы паллетного стеллажа:

- стойка рамы несущая 3500 мм. - 2 шт.
- стяжка малая (тр. проф. 25x25 мм, общая длина - 930 мм, межосевое расст. отв. - 900 мм) - 5 шт.
- стяжка большая (тр. проф. 25x25 мм, общая длина - 1112 мм, межосевое расст. отв. - 1082 мм) - 5 шт.
- втулка компенсирующая (l=25 мм.) - 4 шт.
- подпятник опорный - 2 шт.
- комплект метизов (болт М8х65 + гайка + 2 шайбы) - 14 шт.

Масса рамы - 31 кг.

		Дектярев		
Изм.	Лист	№ докум.	Подг.	Дата

Рама паллетного стеллажа усиленная 3500x1000

Лист